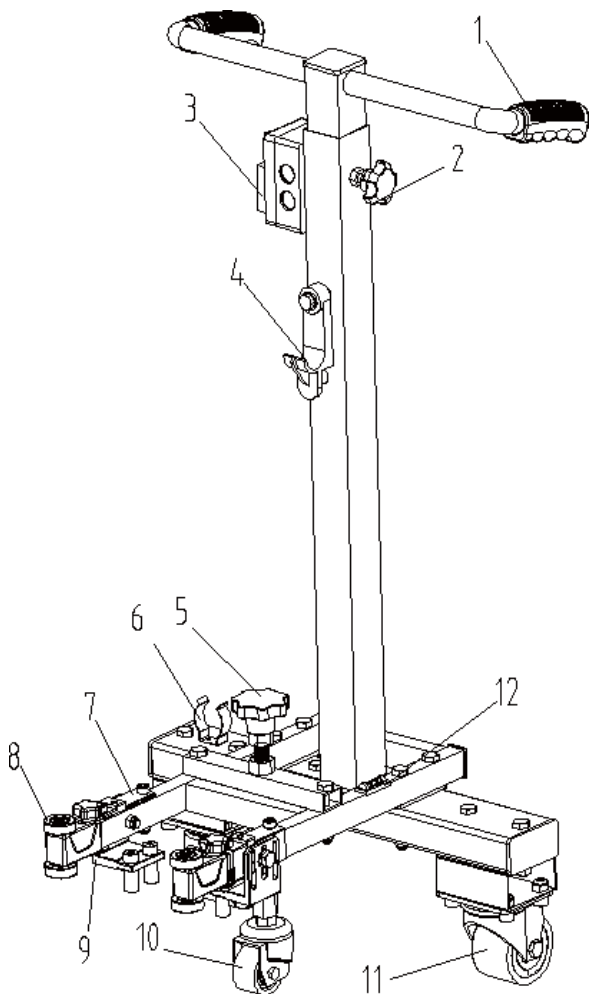


Betoncsiszoló állvány



 Használat előtt olvass el





Alkatrészek listája

1	Dupla fogantyú
2	Torx-zárócsavar
3	Elosztódoboz
4	Kábelfelfüggesztő
5	Zárócsavar
6	Porszívócső csatlakozó
7	Záróblokk
8	Sarokcsapágó
9	Állítótalp
10	Univerzális kerék (2 inch)
11	Univerzális kerék (3 inch)
12	Vízmérték

INDEX

1. **Biztonsági figyelmeztetések**
2. **Specifikációk**
3. **Összeszerelési útmutató**
4. **Felhasználási utasítások**
5. **Tisztítás és karbantartás**
6. **Körny.védelem**
7. **Garancia**

1. Biztonsági figyelmeztetések

Tartsa tisztán és rendezetten a munkakörnyezetet.

Tartsa a csiszológépet távol a magas hőmérsékletű forrástól, valamint a gyúlékony, robbanásveszélyes, maró folyadékoktól és gázoktól.

Óvja a csiszológépet a külső erő vagy éles tárgyak által okozott sérülésektől, ne ejtse le.

Ne kezdje meg a munkát, amíg a csiszoló és az állvány nincs tökéletesen csatlakoztatva;

Az állványt ne tegye ki hosszú ideig eső és páratartalom hatásainak kitéve

Eza z állvány kizárólag a CG1900-as csiszolóhoz használható. Ne használja más márkával.

Ügyeljen a kerekek és a csapágycok kopottságára. Ha szükséges, cserélje ki őket.

Kérjük, zárja el az állványt a gyermekek által elérhetetlen helyre, és ne engedje meg, hogy olyan személy kezelje azt, aki nem ismeri a működését, vagy nem rendelkezik az utasítások ismeretével.

Kérjük a javítást szakemberrel végeztesse, a cserélendő alkatrészeket pedig eredeti alkatrészekkel helyettesítse

Tartsa a fogantyúkat tisztán, szárazon és olajmentesen.

Szimbólumok

Az alábbiak az eszközhöz használt ikonok. Használat előtt győződjön meg róla, hogy teljesen megértette őket.

	Használat előtt olvassa el		Viseljen védőkesztyűt
	CE-jelölés		Viseljen fülvédőt
	Figyelem		Viseljen védőszemüveget
	Megfelel a WEE szabványak		

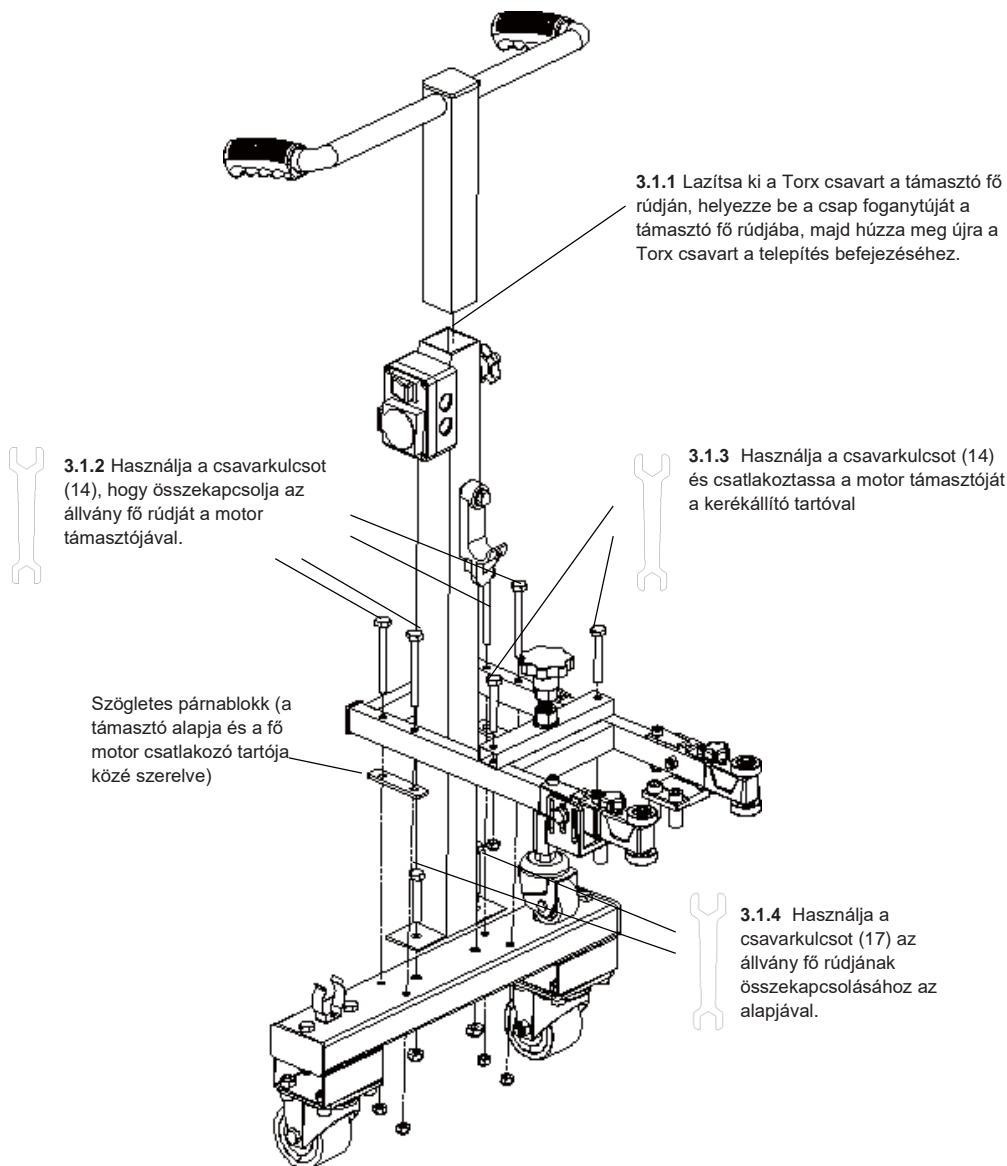
2. Adatok

Típus	CGWS19
Anyag	A3 vas
Kábel hosszúság	2.5 m
Nettó Tömeg	15.2 kg
Max. magasság	110cm
Min. magasság	98cm

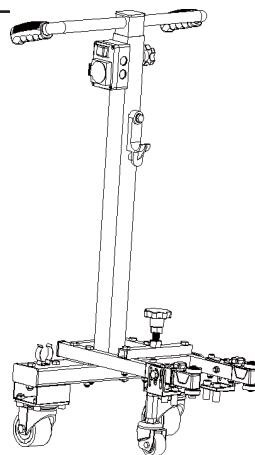
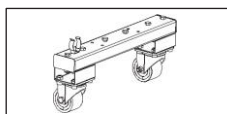
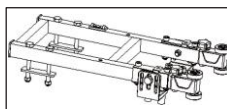
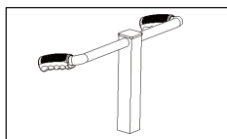
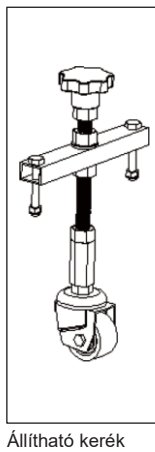
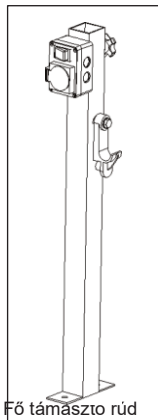
A gyártó fenntartja a jogot a specifikációk előzetes értesítés nélküli megváltoztatására. A specifikációk országonként eltérőek lehetnek

3. Összeszerelési útmutató

3.1 Folyamatábra

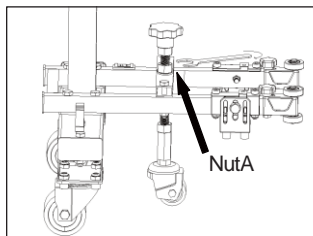
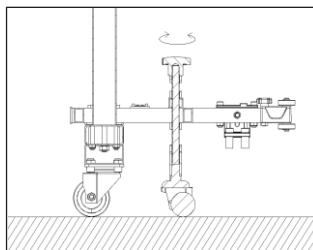
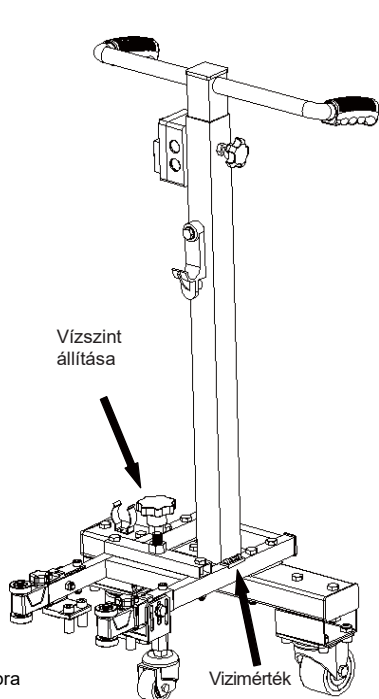


3.2 Állvány részei

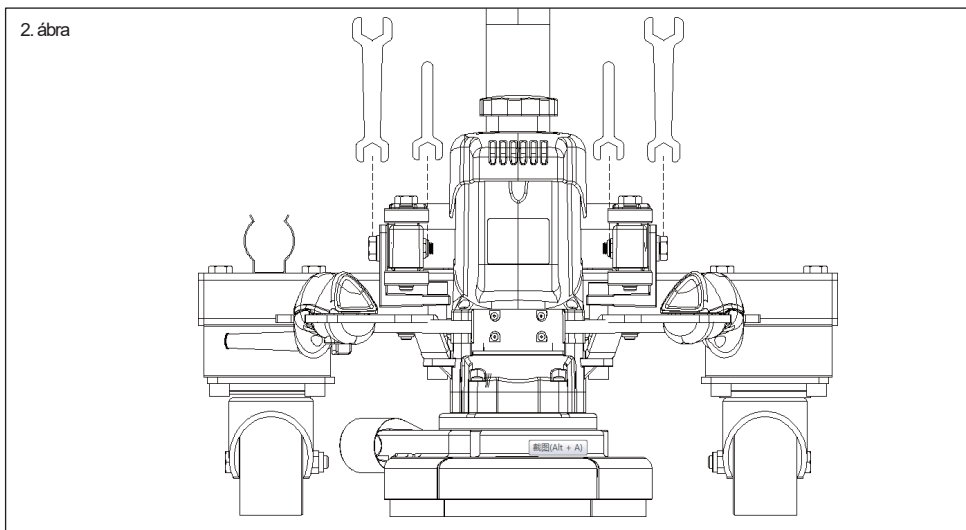


4. Felhasználási utasítások

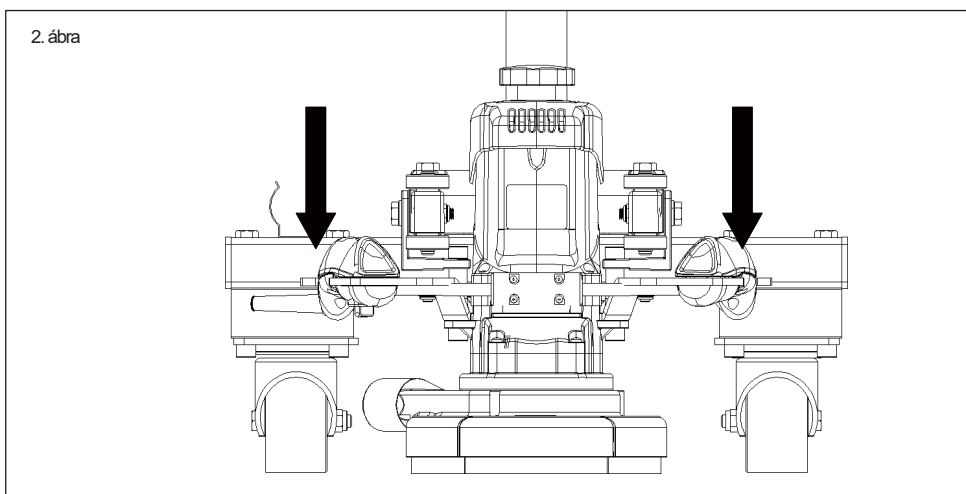
4.1 : Ahogy az 1. ábrán látható, ez a támasztó vízszintes beállításának műveleti utasítása. Ha újra kell állítani, fordított sorrendben kell eljáráni..



4.2: Ahogy a 2. ábrán látható, ez a csiszológép vízszintes beállításának műveleti utasítása, amely ehhez az állványhoz van illesztve. Ha újra kell állítani, fordított sorrendben kell eljárni.

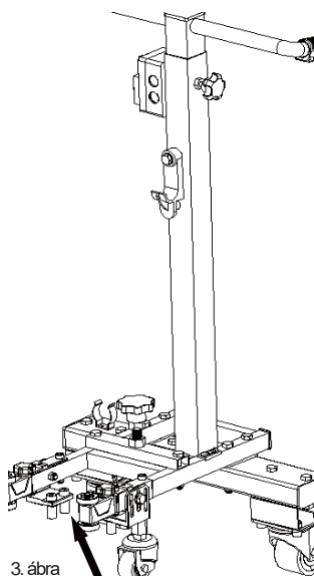


4.2.1 Lazítsa meg a csavarokat és az anyákat egy 14mm-es és egy 13mm-es csavarkulccsal.



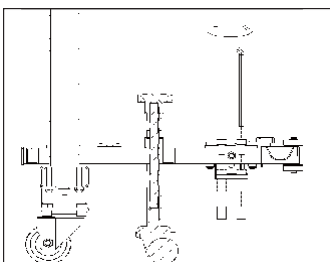
4.2.2 Fogja meg mindkét kezével a fogantyút, majd enyhén nyomja le, hogy a csiszolókorong és a kefe érintkezzen a munkafelülettel. Használjon egy 14 mm-es, valamint egy 13 mm-es csavarkulcsot, hogy meghúzza a csavarokat és az anyákat.

4.3 : Ahogy a 3. ábrán látható, ez az állvány és az ahhoz illeszkedő csiszológép összeszerelésének műveleti utasítása. Ha szétszerelésre van szükség, fordított sorrendben kell eljárni.

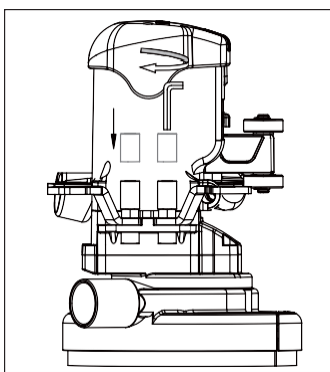


3. ábra

A csiszológép csatlakozásihelye

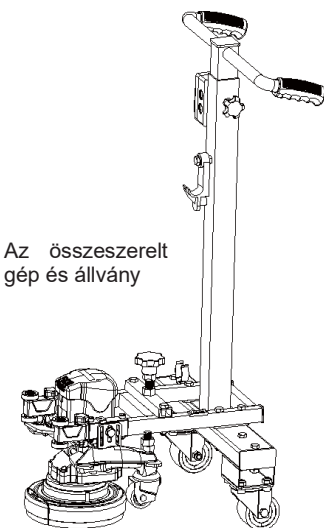


4.3.1 Használjon egy M10-es hatlapkulcsot az összekötő résznél a menetes hüvely és csavar szétszereléséhez.



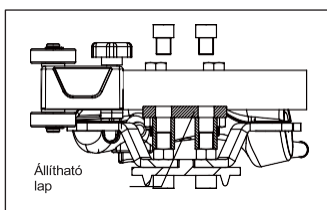
4.3.2 Húzza meg a leválasztott menetes hüvelyt az M10-es hatlapkulccsal a csiszológép alumínium részeiből kilógó négy csavarfőre.

4.4 : Szerelje össze az állványt, ahogy a 4. ábrán látható.



Az összeszerelt gép és állvány

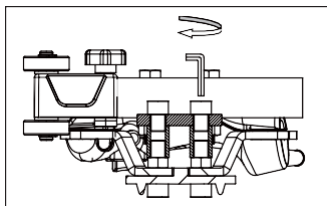
4. ábra



Állítható lap

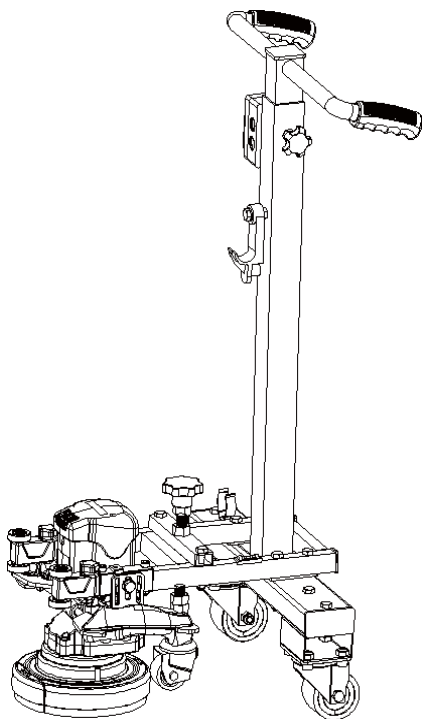
4.4.1

Tolja fel az állvány állítható lapját a menetes hüvely fölé, úgy, hogy a négy lyuk pozíciója megfelelő legyen.

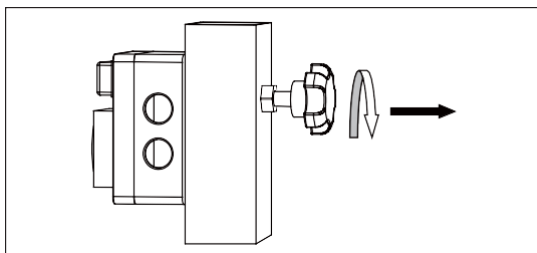


4.4.2 Az 1. lépésben eltávolított csavart egy csavarkulccsal csavarja vissza a menetes hüvelybe, majd jól húzza meg, hogy stabil legyen a csiszológép és az állvány.

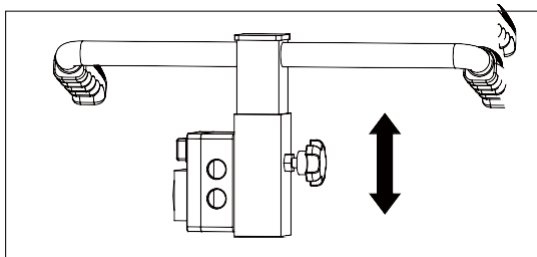
4.5 : Ahogy a 5. ábrán látható, ezek az állvány fogantyújának magasságbeállítására vonatkozó utasítások.



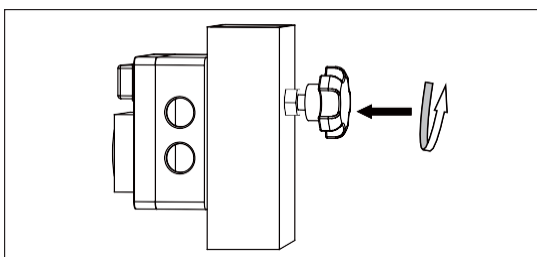
5. ábra



4.5.1 Csavarja a Torx csavart kifelé, de nem szükséges teljesen kicsavarni a menetből.

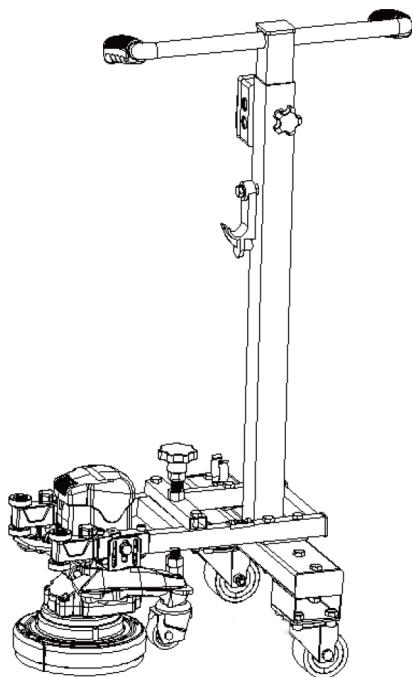


4.5.2 Fel-le mozgattással állítsa a fogganytút az Önnek megfelelő magasságba.

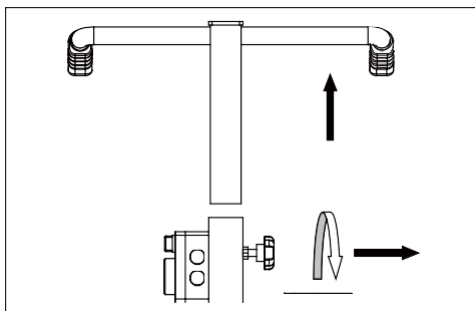


4.5.3 Csavarja vissza a Torx csavart.

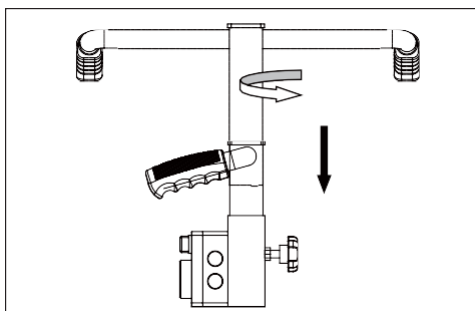
4.6: Ahogy a 6. ábrán látható, ez az állvány fogantyújának forgatására vonatkozó specifikus leírás.



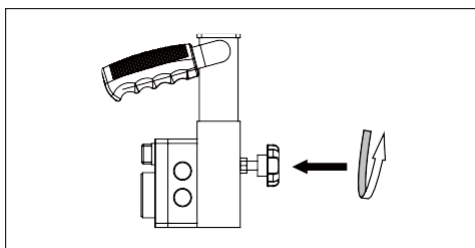
6. ábra



4.6.1 Csavarja a Torx csavart kifelé, de nem szükséges teljesen kicsavarni a menetből. Ez lehetővé teszi az állványtól való leválasztást, majd húzza ki a fogantyút.

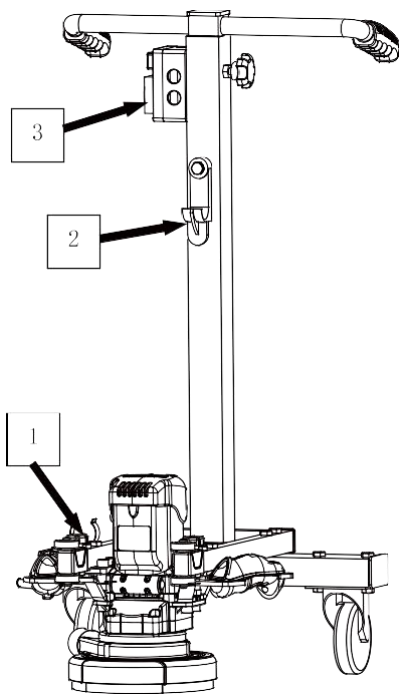


4.6.2 Forgassa el a kivett fogantyút 90 fokkal és helyezze vissza az állványba.

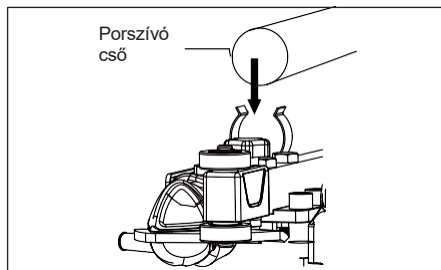


4.6.3 A beállítás után csavarja vissza a csavart.

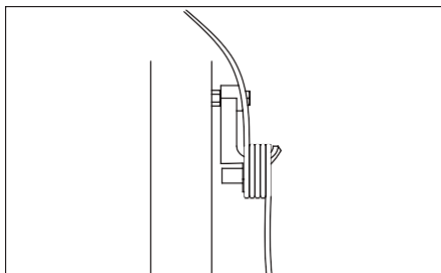
4.7 : Ahogy a 7. ábrán látható, ez a csiszológép indítási műveletének folyamata, amelyet az állványajt meg.



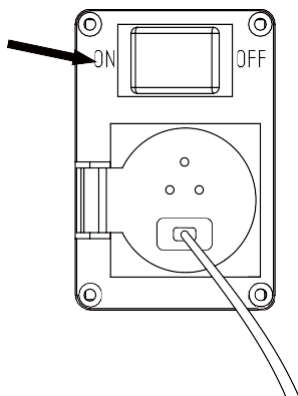
7. ábra



4.7.1 Helyezze a porszívócsövet az erre a célra kialakított tartóba.



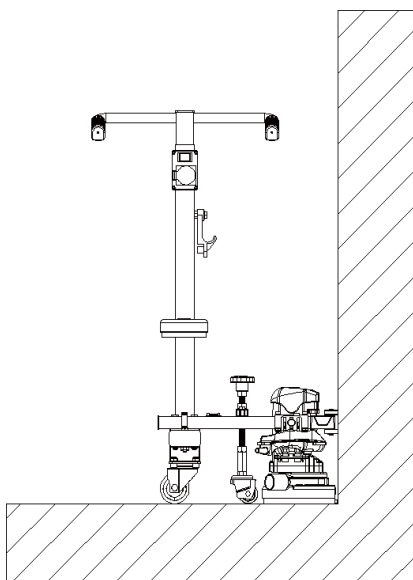
4.7.2 Tekerje fel a csiszológép kábelét, majd akassza fel az állvány akasztójára.



4.7.3 Csatlakoztassa csiszológépet az állvány elosztódobozának az aljzatába majd nyomja meg a gombot az "ON" pozícióba.

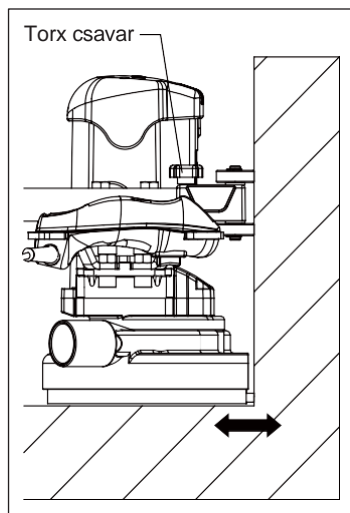
4.7.4 Indítsa el a gépet és kezdheti a munkát.

4.8 : 8. ábra: a csiszológép működése a sarkokban.

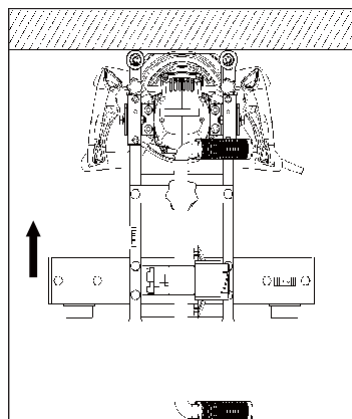


8. ábra

A sarkok mentén való csiszolás vázlata



4.8.1 Lazítsa meg a Torx csavart, állítsa be a csiszolókorong és a fal közötti távolságot megfelelő távolságra, majd húzza meg a csavart.



4.8.2 Ezt követően nyomja az állványt a képen látható irányba.

5. Tisztítás és karbantartás

- **Megelelő figyelemmel viselje gondját a betncsiszolónak.** Használat után azonnal tisztítsa meg. Tartsa tisztán a biztonság és a legjobb teljesítmény érdekében Karbantartás alkalmával csak a gyártó eredeti alkatrészeit használja.
- **Tárolás:** A használaton kívüli csiszológépet száraz helyen kell tárolni a rozsdásodás megakadályozása érdekében.

6. Környezetvédelem

- Ne dobja az elektromos hulladékot a kommunális hulladéktárolóba.
- Környezetbarát módon forduljon tanácsért a legközelebbi újrahasznosítási szervezethez/ gyűjtőhelyhez.
- A konstrukcióhoz használt elektromos vagy akkumulátoros alkatrészek az elektromos és elektronikus berendezések hulladékairól szóló 2012/19/EU európai irányelvvel és a nemzeti jogba való átültetéssel összhangban vannak, a használt elektromos készülékeket elkülönítve kell gyűjteni és környezetkímélő módon újrahasznosítani.
- További információért forduljon hozzánk.



7. Garancia

- A garancia a hatályos jogszabályoknak megfelelően minden gyártási vagy összeszerelési hibára kiterjed. A garancia nem terjed ki a nem rendeltetésszerű használatból, túlterhelésből, a használati utasítás be nem tartásából és a normál elhasználódásból eredő meghibásodásokra.
- További részletekért és információkért tekintse meg az általános garanciális feltételeket a www.keziszerszamshop.hu weboldalon.